



OMSCHRIJVING

Kleine en lichte vergrendeling bestaande uit een magneet en een ankerplaat die op het kozijn en deur worden gemonteerd. Als de ankerplaat tegen de magneet aan wordt gedrukt en de spanning staat op de magneet dan vergrendelt deze. Door de spanning te onderbreken wordt de magneet ontgrendeld. Standaard voorzien van spoelsignalering en LED indicatie. Geschikt voor 12V= en 24V= en horizontaal of verticaal te monteren.

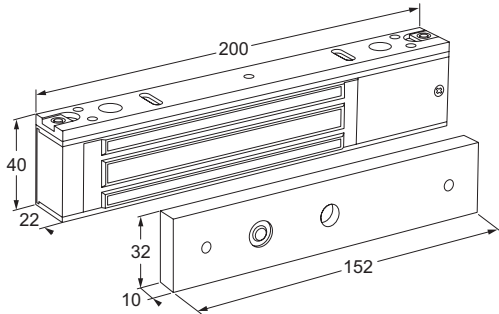
EIGENSCHAPPEN

- 1.360 N houdkracht (ca. 136 kg)
- Opbouuitvoering
- Geschikt voor horizontale of verticale montage
- Ruststroom (spanningsloos ontgrendeld)
- Geschikt voor 12V= en 24V=
- 100% belastbare spoelen (geen problemen met doorbranden van de spoelen)
- Voorzien van spoelsignalering en LED indicatie
- Getest op 1.000.000 operaties
- Geen restmagnetisme
- Bewerkt met een nylon coating (tegen roestvorming)

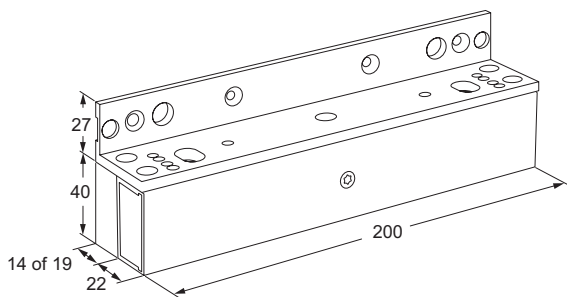


MODELLEN

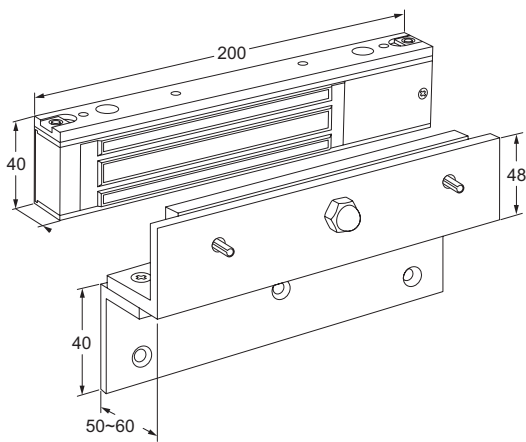
Ruststroom = spanningsloos ontgrendeld
 7SSM elektromagneet opbouw met spoelsignalering en LED indicatie, 12/24V=



7L L steun voor een naar buiten draaiende deur



7ZL Z en L steun voor een naar binnen draaiende deur



ELEKTRISCHE SPECIFICATIES

Spoelen

Voltage	stroomafname	belastbaarheid
12V=	500mA	100%
24V=	250mA	100%

Gebruik uitsluitend gestabiliseerde voedingen!

Spoelsignalering

Contactbelastbaarheid max. 1A / 24V DC