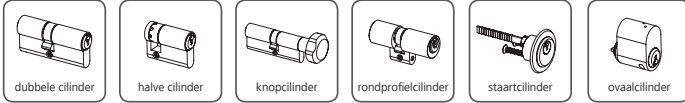


Montage- en gebruikshandleiding

voor dubbele cilinders, halve cilinders en knopcilinders in europaal, rondprofiel- en ovaalprofielcilinders



1. Algemene aanwijzingen

- In overeenstemming met de in de productaansprakelijkheidswetgeving vastgelegde aansprakelijkheid van de fabrikant voor zijn producten, dient gelet te worden op de volgende informatie over profielcilinders die aan de monteurs en gebruikers ter beschikking moet worden gesteld. Het niet opvolgen ervan ontslaat EVVA van haar aansprakelijkheid.
- De profielcilinders vallen onder de standaard DIN 18252 (uitgezonderd 6 stiftige kortcilinder (28/31, 28/36)) / ÖNORM B5356. Begrippen inzake profielcilinders en sluitsystemen, voor zover deze niet zijn toegelicht in de EVVA-productcatalogus, worden afgebeeld of omschreven in de normen EN 1303, DIN 18252 (uitgezonderd 6 stiftige kortcilinder (28/31, 28/36)) en ÖNORM B5356.
- Profielcilinders kunnen alleen zonder voorbehoud in sloten en beslagen worden ingebouwd als zij voldoen aan deze maatnormen en indien dergelijke sloten en beslagen enz. uitdrukkelijk geschikt zijn voor profielcilinders volgens deze norm.
- In alle andere gevallen moet de verkoper, monteur of gebruiker van dergelijke sloten en beslagen zich ervan verzekeren dat de door hem uitgekozen profielcilinder geschikt is voor de inbouw en voor de beoogde toepassing. De geldende wetgeving dient te worden nageleefd.
- Profielcilinders mogen niet worden veranderd omdat dit kan leiden tot functiestoringen. Aangebrachte veranderingen leiden tot het verlies van alle aanspraken op garantie.
- Een profielcilinder met twee sluitzijden (dubbele cilinder) kan niet met de sleutel bediend worden wanneer er aan de andere zijde al een sleutel in de cilinder is gestoken. Wanneer om veiligheidsredenen deze optie toch gewenst is, kunnen profielcilinders met de zogenaamde BSZ-functie wordt uitgevoerd.
- Wij raden aan de montage alleen door geschoold vakpersoneel te laten uitvoeren. Profielcilinders en sleutels zijn op elkaar afgestemd. EVVA is uitsluitend aansprakelijk voor originele EVVA-producten.
- Architecten en adviserende instanties dienen alle vereiste productinformatie bij EVVA op te vragen om hun wettelijk vastgelegde informatie- en instructieplicht na te komen. Vakhandelaren en installateurs dienen de aanwijzingen in de EVVA-montage- en gebruikshandleiding in acht te nemen en ze indien nodig aan hun eindklanten door te geven.
- Bij panieksloten moet worden gecontroleerd welk type profielcilinder geschikt is.
- Bij cilinders met SOS-functie kunnen manipulatiepogingen aan de knop ertoe leiden dat de sleutel met meer kracht in het slot gestoken moet worden. Deze cilinders zijn voorzien van een speciale aanduiding.
- De aanwijzingen in de montage-/gebruikshandleiding moeten worden opgevolgd!



2. Omschrijving

Een EVVA-profielcilinder in de zin van deze definitie is een component die voorbereid is voor sloten die gewoonlijk worden gebruikt in gebouwen en die voor de inbouw van profielcilinders geschikt zijn. Andere profielcilinderuitvoeringen dienen overeenkomstig behandeld te worden. Bij de profielcilinder hoort minstens één sleutel. Profielcilinders en sleutels zijn op elkaar afgestemd. EVVA is uitsluitend aansprakelijk voor originele EVVA-producten.

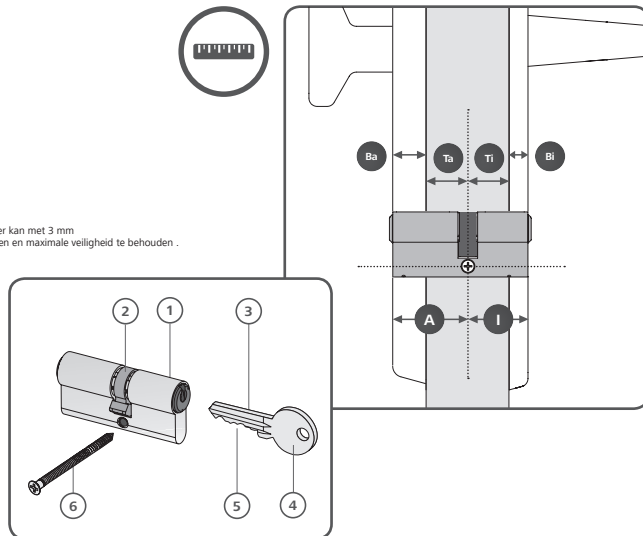
Bepaling van de geschikte cilinderlengte:

De grafiek hiernaast toont de geschikte maat van de profielcilinders.

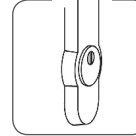
- Ta** Buitenmaat deur
- Ti** Binnenmaat deur
- Ba** Dikte beslag buiten
- Bi** Dikte beslag binnen
- A** Lengte cilinder buiten ($A = Ba + Ta$)*
- I** Lengte cilinder binnen ($I = Bi + Ti$)

* Profielcilinders zijn per 5 mm verlenging verkrijgbaar. De buitenzijde van de cilinder kan met 3 mm worden verlengd of met 2 mm worden verkort om tot een bestelbare lengte te komen en maximale veiligheid te behouden.

- 1 Profielcilinder
- 2 Sluitneus
- 3 Sleutel
- 4 Sleutelkop
- 5 Sleutelbaard
- 6 Cilinderbevestigingsschroef ZS (M5 x 70)



- !** **De cilinder steekt uit**
Profielcilinders die bestemd zijn voor situaties of toepassingen waarin ze mogelijk worden blootgesteld aan geweld, mogen max. 3 mm uit het omsluitende veiligheidsbeslag steken. Het niveau van de inbraakwerende maatregelen wordt bepaald door de veiligheidseisen die eraan worden gesteld (zie EN 1627, ÖNORM B5351 en ÖNORM 5338).



AANWIJZING

Wanneer de cilinder niet voldoet aan de eisen voor uitbouw- en trekbeveiliging van de weerstandsklasse 1+2 conform EN 1303, ÖNORM B 5338 en EN 1627-30, dan mag de cilinder uitsluitend in combinatie met een geschikt veiligheidsbeslag met een kerntrekbeveiliging of een veiligheidsrozet worden ingebouwd.

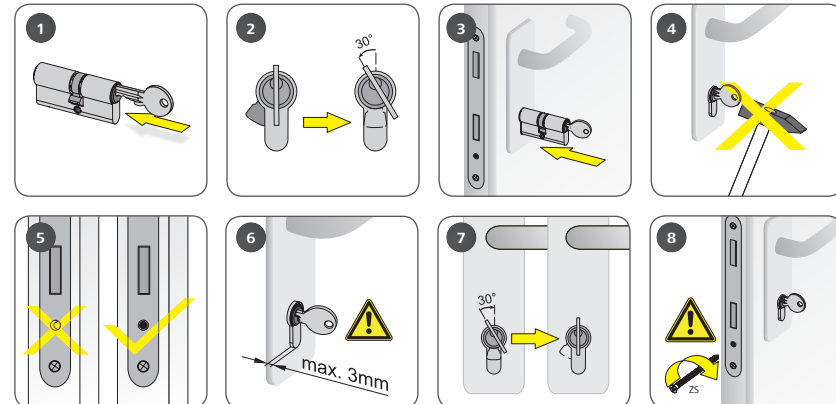
- !** **Profielcilinder met SKG-keurmerk**
Bij de inbouw van profielcilinders met SKG-keurmerk moeten de volgende aanwijzingen worden opgevolgd!

- Profielcilinders zonder kerntrekbeveiliging – Klasse A
Op braakgevoelige deuren dient de profielcilinder met een SKG-gekeurd inbraakwerend deurbeslag met kerntrekbeveiliging van de klasse A te worden beveiligd. Dergelijke deurschilden moeten voldoen aan DIN 18257 klasse ES 1 ZA.
- Profielcilinder met kerntrekbeveiliging – Klasse AZ
Op braakgevoelige deuren dient de profielcilinder met een SKG-gekeurd inbraakwerend deurbeslag met kerntrekbeveiliging van de klasse A te worden beveiligd. Dergelijke deurschilden moeten voldoen aan DIN 18257 klasse ES 1.
- Profielcilinder zonder kerntrekbeveiliging – Klasse B(+)
Op braakgevoelige deuren dient de profielcilinder met een SKG-gekeurd inbraakwerend deurbeslag met kerntrekbeveiliging van de klasse B(+) of C te worden beveiligd. Dergelijke deurschilden moeten voldoen aan DIN 18257 klasse ES 2 ZA resp. ES 3 ZA.
- Profielcilinder met kerntrekbeveiliging – Klasse BZ(+)
Op braakgevoelige deuren dient de profielcilinder met een SKG-gekeurd inbraakwerend deurbeslag van de klasse B(+) of C te worden beveiligd. Dergelijke deurschilden moeten voldoen aan DIN 18257 klasse ES 2 resp. ES 3.

3. Montage

- Stek de sleutel tot aan de aanslag in de profielcilinder.
- Draai de sleutel tot de sluitneus in één lijn met de cilinderhuls is (de 30° in de afbeelding dient slechts als voorbeeld). Bij andere toepassingen kan het noodzakelijk zijn dat de sleutel in een andere stand staat.
- Schuif de profielcilinder in de cilinderopening van het slot.
- Bij de montage van de profielcilinder mag geen kracht gebruikt worden.
- De juiste positie van de profielcilinder in het slot wordt bereikt wanneer de boorgaten van het slot en de profielcilinder op elkaar liggen en wanneer de nachtschoot met de sleutel bediend kan worden.
- De voorzijde van de module van de profielcilinder moet gelijk liggen met het oppervlak van het beslag aan de buitenzijde van de deur. Er moet op worden gelet dat de voorzijde van de profielcilinder max. 3 mm naar buiten en max. 2 mm naar binnen steekt. Het niveau van de inbraakwerende maatregelen wordt bepaald door de veiligheidseisen die eraan worden gesteld (zie EN 1627, ÖNORM B5351 en DIN 18252).
- Zet de sleutel rechtop zodra de profielcilinder in de juiste positie (punt 3) in de slotkast is geplaatst.
- Bevestig de profielcilinder met de cilinderbevestigingsschroef in het slot. Draai de cilinderbevestigingsschroef met de schroevendraaier handvast (draaimoment maximaal 2,5 Nm). Zie ook het hoofdstuk "Veel voorkomende montagefouten".

De vergrendeling moet bij **geopende** deur worden gecontroleerd. De nachtschoot moet daarbij bewogen worden (open/dicht).



AANWIJZING

De inbouw van profielcilinders dient zodanig te gebeuren dat de profielcilinders bij correcte montage behalve op de voorziene bevestigingspunten, aan geen andere belasting worden blootgesteld. In geval de sleutel werd losgetrokken mogen de baard of de sluitneus in draairichting ook niet belast worden.

- !** **Opgelet!**
Door een te hoog koppel bij het vastschroeven van de cilinderbevestigingsschroef kan de profielcilinder niet of slecht functioneren, dan wel zwaar lopen.

4. Demontage

De demontage vindt in omgekeerde volgorde plaats.

AANWIJZING

Er moet rekening worden gehouden met de stand van de sluitneus. De sleutel moet dusdanig gedraaid worden dat de sluitneus bij het verwijderen gelijk is met het cilinderhuis. In het kader van de vervanging van de cilinder raden we aan om het slot na de demontage van de profielcilinder te controleren op schade en verontreinigingen. Profielcilinders, sleutels en verpakkingsmateriaal moeten volgens de lokale voorschriften worden verwijderd. Profielcilinders en sleutels moeten als oud metaal worden afgevoerd. We raden met klem aan de vervanging van een profielcilinder of een sluitsysteem aan EVVA te melden zodat de betreffende documentatie aangepast kan worden.

Benodigd gereedschap

Voor het vastschroeven van de profielcilinder met de cilinderbevestigingsschroef in slotkasten raden wij een kruiskopschroevendraaier aan van de grootte PH2.

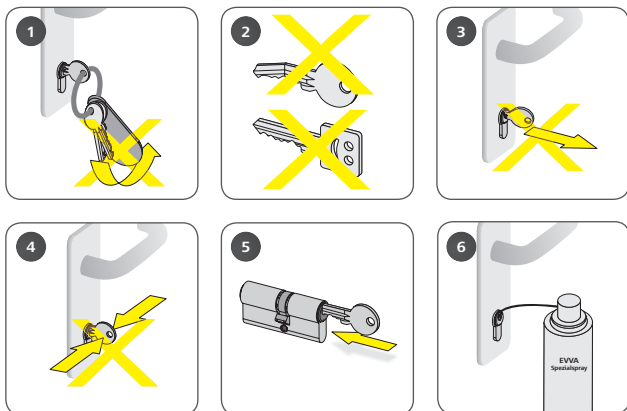
Opgelet!

Overig gereedschap zoals een hamer, tang, enz. mogen bij de inbouw van de profielcilinder niet worden gebruikt!
Let bij gebruik van een accuschroevendraaier op het maximale draaimoment van 2,5 Nm!

5. Let op

Om onjuist of ondoelmatig gebruik van de profielcilinder of van sleutels te voorkomen, dient men het volgende in acht te nemen:

1. Gebruik geen hulpmiddelen zoals schroevendraaiers, tangen of sleutelbossen om het draaimoment te verhogen! Er mogen geen andere slotwerktuigen worden gebruikt. Voor een maximale beveiliging werd het sleutelkanaal en dus ook de sleutelschacht bewust zo slank uitgevoerd dat het koppelt uitsluitend met een normale handkracht rechtstreeks op de sleutelkop mag worden overgedragen.
2. Profielcilinders mogen alleen met geautoriseerde originele EVVA-sleutels of met sleutels van officiële EVVA-partners bediend worden. Gebruik geen gemanipuleerde, gebogen, beschadigde of nagemaakte sleutels in de profielcilinder!
3. De sleutel dient niet als vervanging van een handgreep voor het openen of dichttrekken van de deur!
4. Oefen geen zijwaartse druk uit op de sleutelkop als deze in het slot gestoken is (bv. invloed van kracht op niet volledig teruggetrokken sleutels).
5. Draai de sleutel pas in de profielcilinder wanneer de sleutel volledig, d.w.z. tot aan de aanslag, in de profielcilinder is gestoken.
6. Bij het insteken of verwijderen van de sleutel in/uit de profielcilinder, mag uitsluitend druk naar voor of naar achteren worden uitgeoefend op de sleutel. Zijwaartse druk, ook omhoog of omlaag, is geen doelmatig gebruik. Bij gebruik van een sleutelkoord moet de sleutel bij gebruik van het koord worden genomen!
7. We bevelen aan om, afhankelijk van de aard van het gebruik en de gemonteerde toestand, de profielcilinder minstens 1x per jaar te smeren met EVVA-speciaalspray.



6. Doelmatig gebruik

1. Draai de sleutel pas wanneer deze volledig, tot aan de aanslag, in het sleutelkanaal van de profielcilinder is gestoken.
2. Profielcilinders voor speciale toepassingen, bv. koelruimtes, moeten speciale comfort-, toepassings- of beveiligingsopties bevatten.
3. De profielcilinder biedt uitsluitend in combinatie met een veiligheidsbeslag een optimale beveiliging.
4. Het functioneren van nageleverde sleutels moet onmiddellijk na ontvangst bij de bijbehorende profielcilinder bij een geopende deur worden gecontroleerd.

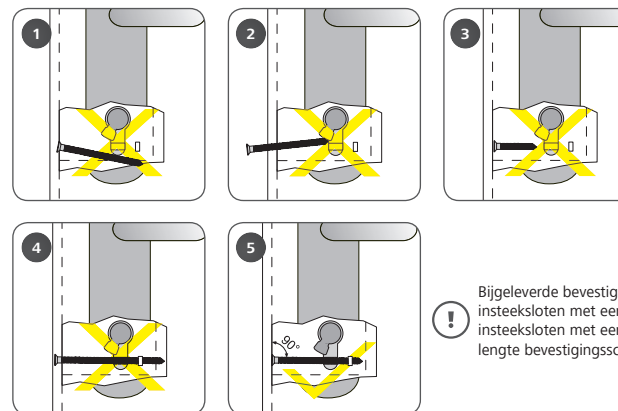
7. Productprestaties

Voor zover de productprestaties niet concreet zijn vastgelegd in onze catalogi, folders, gegevensbladen enz., dienen de eisen aan de specifieke cilinder schriftelijk met ons afgestemd te worden. Bepalend hiervoor is de relevante norm EN 1303: „Profielcilinders voor deursloten“. In deze norm zijn de basis- en extra eisen aan profielcilinders vastgelegd. De inhoud van de norm is inhoudelijk ook van toepassing op andere profielcilinders.

De geschiktheid voor het gebruik van profielcilinders is onder meer afhankelijk van gebruiksfrequentie, bedieningswijze, omgevingsinvloeden en onderhoud. Profielcilinders en sleutels dienen vervangen te worden zodra er storingen optreden, met name bij het insteken of verwijderen van de sleutel.

8. Veel voorkomende montagefouten

1. **Onjuist vastschroeven van de profielcilinder.** De cilinderbevestigingsschroef mist het boorgat in de profielcilinder en loopt onder de cilinder weg in het luchtledige. Dit valt aanvankelijk niet op. Daarom dient gecontroleerd te worden of de profielcilinder stevig in het slot is bevestigd.
2. **Onjuist vastschroeven van de profielcilinder.** De cilinderbevestigingsschroef mist de boorgaten en stoot op weerstand bij de profielcilinder.
3. **Te korte schroeven.** Een te korte cilinderbevestigingsschroef mist de boorgaten en de profielcilinder wordt niet in het slot bevestigd.
4. **Te lange schroeven.** Een te lange cilinderbevestigingsschroef kan niet in zijn geheel worden gemonteerd en zodoende kan de deur niet worden gesloten. Of de schroef staat te wijd in het slot en blokkeert zo het vergrendelingsproces.
5. **Juist vastschroeven van de profielcilinder.** De profielcilinder moet in het slot worden geschoven en met de montagebout (van de slotfabrikant) op de juiste lengte, onder een hoek van 90° met maximaal 2,5Nm worden gemonteerd.



Bijgeleverde bevestigingsschroef is geschikt voor insteeksloten met een doornmaat t/m 60mm. Voor insteeksloten met een grotere doornmaat geldt: lengte bevestigingsschroef = doornmaat + 10mm.

9. Onderhoud

Profielcilinders moeten minstens 1x maal per jaar aan beide zijden met het door EVVA aanbevolen onderhoudsmiddel (EVVA-speciaalspray) worden ingesmeerd (zie punt 5/afbeelding 6).

Opgelet! Bij gebruik van corrosiebevorderende reinigingsmiddelen of verhasende oliën kan dat leiden tot functiestoringen of functie-uitval!

10. Aanwijzingen voor optionele functies

Profielcilinders met tandwiel (ZR)
Het inbouwen van profielcilinders met tandwiel dient altijd zonder sleutel te gebeuren.

AANWIJZING

De vergrendeling moet bij geopende deur worden gecontroleerd. De combinatie profielcilinder/meervoudige vergrendeling moet op onberispelijk functioneren worden gecontroleerd.

Profielcilinders met vrijloop voor meerpuntssluitingen (FZG)

Inbouw van profielcilinders met vrijlooppuntfunctie en FZG (360 graden vrij lopende sluitneus) altijd zonder sleutel.

AANWIJZING

Deze cilinder mag alleen in mechanische sluitsystemen met meervoudige vergrendeling en paniekfunctie worden ingebouwd, wanneer de fabrikant expliciet de dwangontkoppeling van de sluitneus eist, om de paniekfunctie te kunnen waarborgen.

Voor de inbouw van de cilinder dient de gebruikshandleiding van de fabrikant van het slot worden opgevolgd! De vergrendeling moet bij **geopende** deur worden gecontroleerd. Er moet gecontroleerd worden of de complete eenheid van profielcilinder, paniekslot, paniekbalk en deurkrukken probleemloos functioneert.

Voor het probleemloze functioneren in panieksituaties moeten de volgende punten in acht worden genomen:

- ▶ De sleutel mag alleen worden ingestoken voor de bediening van de cilinder!
- ▶ Bij dagelijks gebruik mag de sleutel niet in de cilinder worden achtergelaten!
- ▶ Het slot of de meervoudige vergrendeling moet altijd tot aan de aanslag ontgrendeld en vergrendeld worden, zodat de toegang volledig ontgrendeld of vergrendeld is.
- ▶ In principe gelden de eisen van EN 179 en EN 1125.

Cilinder met eenvoudige vrijlooppuntfunctie

De inbouw van profielcilinders met vrijlooppuntfunctie en vrijlopende sluitneus gebeurt altijd zonder sleutel. Om de vrijlooppuntfunctie te waarborgen mag er geen sleutel in de cilinder steken.

Tweezijdig sluitbare cilinder (BSZ): functiebeperking!

Let er bij het gebruik van tweezijdig sluitbare BSZ-cilinders op dat als aan de andere zijde van de cilinder een sleutel steekt, deze niet kan worden geblokkeerd door bijv. een zware sleutelbos.

AANWIJZING

Met de BSZ-profielcilinder is de bediening mogelijk, ook wanneer in de andere zijde nog een geautoriseerde sleutel steekt.